

## PLANET XT-815A



Cena celkem:	<b>3 003 Kč</b> <b>(bez DPH: 2 482 Kč)</b>
Běžná cena:	<b>3 303 Kč</b>
Ušetříte:	<b>300 Kč</b>
Kód zboží:	NETPLA2579
Part No.:	XT-815A
Záruka:	26 měs.
Stav:	Nové zboží

## Popis

### PLANET XT-815A

**2portový konvertor 10G/2,5G/1GBASE-X a 100BASE-FX SFP+** určený pro sítě vyžadující vysokorychlostní přenos po optické kabeláži. Model XT-815A je vhodný pro páteřní podnikové, nemocniční, univerzitní a telekomunikační infrastruktury a poskytuje robustní výkon a všestrannost pro širokou škálu aplikací.

XT-815A poskytuje širokou šířku pásma a výkonnou výpočetní kapacitu. Jeho dvě rozhraní SFP+ s optickými vlákny 10GBASE-X **podporují více rychlostí**, například 10GBASE-SR/LR, 2500BASE-X, 1000BASE-SX/LX a 100BASE-FX, aby si správce mohl vybrat vhodný transceiver SFP/SFP+ podle požadavků na vzdálenost nebo rychlost. Podporuje také flexibilní konverzi mezi vícemódovými a jednovířovými vlákny, čímž **prodlužuje přenosové vzdálenosti od 300 metrů do 80 kilometrů** pomocí modulů SFP+ 10GBASE-SR nebo 10GBASE-LR.

Zařízení poskytuje vysoký výkon s **propustností 40 Gbps** a podporou **jumbo frames až 12K**, což umožňuje bezproblémové zpracování velkého datového provozu. Navíc tabulka adres **MAC 4K** a funkce **VLAN pass-through** zvyšují efektivitu správy sítě. Provozní teplota je **0 až 50 °C**.

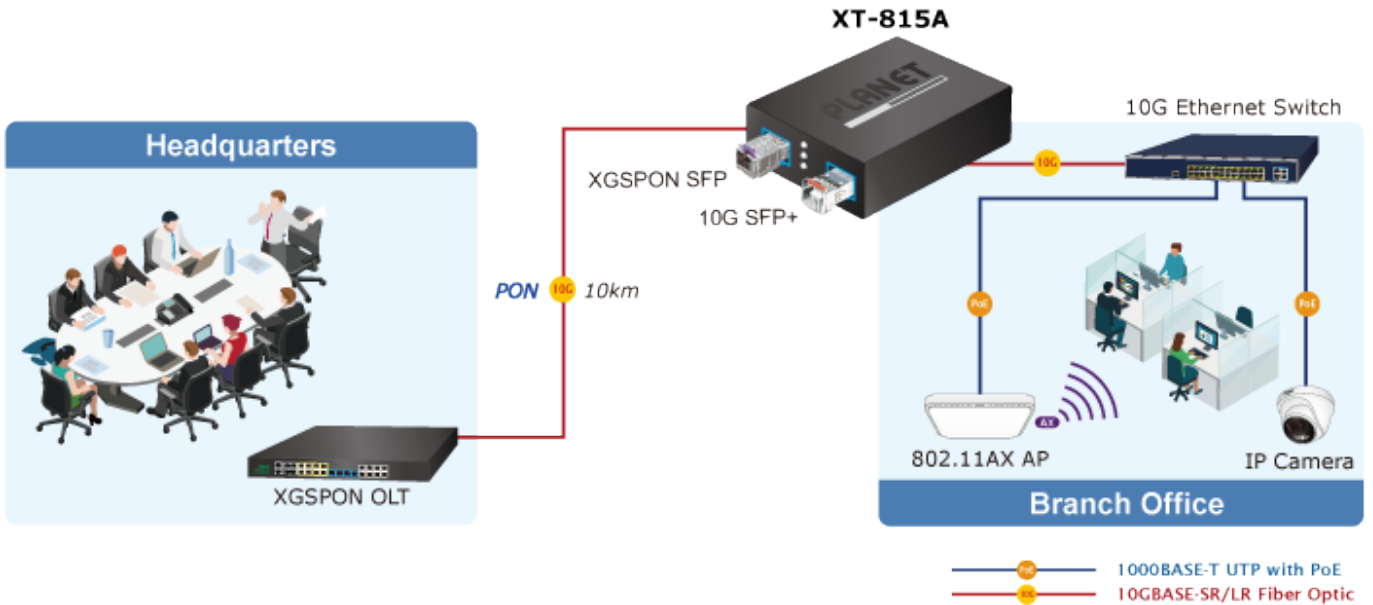
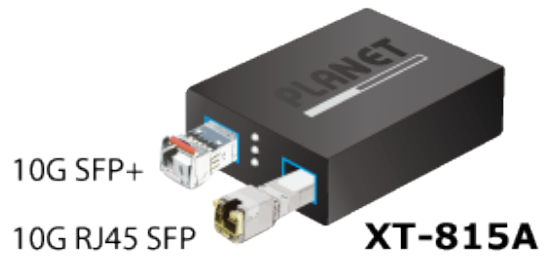
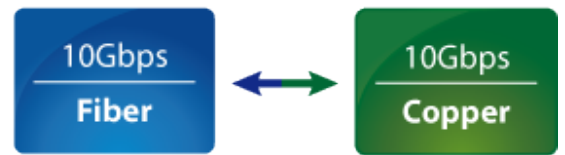
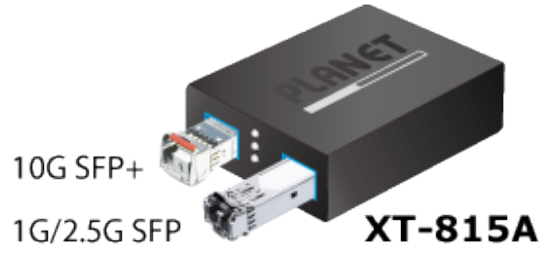
### ZÁKLADNÍ SPECIFIKACE

#### Fyzické vlastnosti:

**Porty:** 2x SFP+ 10G/2,5G/1GBASE-X, 100BASE-FX  
**Technologie přepínání:** Store-and-forward  
**Podpora přenosu:** Jumbo Frame 12K  
**Propustnost:** sběrnice 40 Gbps  
**Tabulka záznamů:** 4K MAC adres  
**Provedení:** volitelně montáž na stěnu nebo DIN lištu (držáky nejsou součástí balení)  
**Napájení:** DC 5 V/ 2 A, externí napájecí adaptér (součástí balení)  
**Provozní teplota:** 0 až 50 °C  
**Rozměry:** 94 × 70,3 × 26,2 mm  
**Hmotnost:** 195 g

#### L2 Funkce:

**Priorizace provozu QoS:** 8úrovňová priorita přepínání (802.1p)  
**Podpora VLAN:** 802.1Q  
**Flow Control:**  
Half duplex: zpětný tlak eliminuje ztrátu paketů  
Full duplex: podpora IEEE 802.3x pro efektivní řízení toku



## Optional installation method



\* The above pictures are for illustration only.

## 10Gbps Fiber Media Converter Application



