

## SAPPHIRE RADEON NITRO+ RX 9070 16G GAMING OC

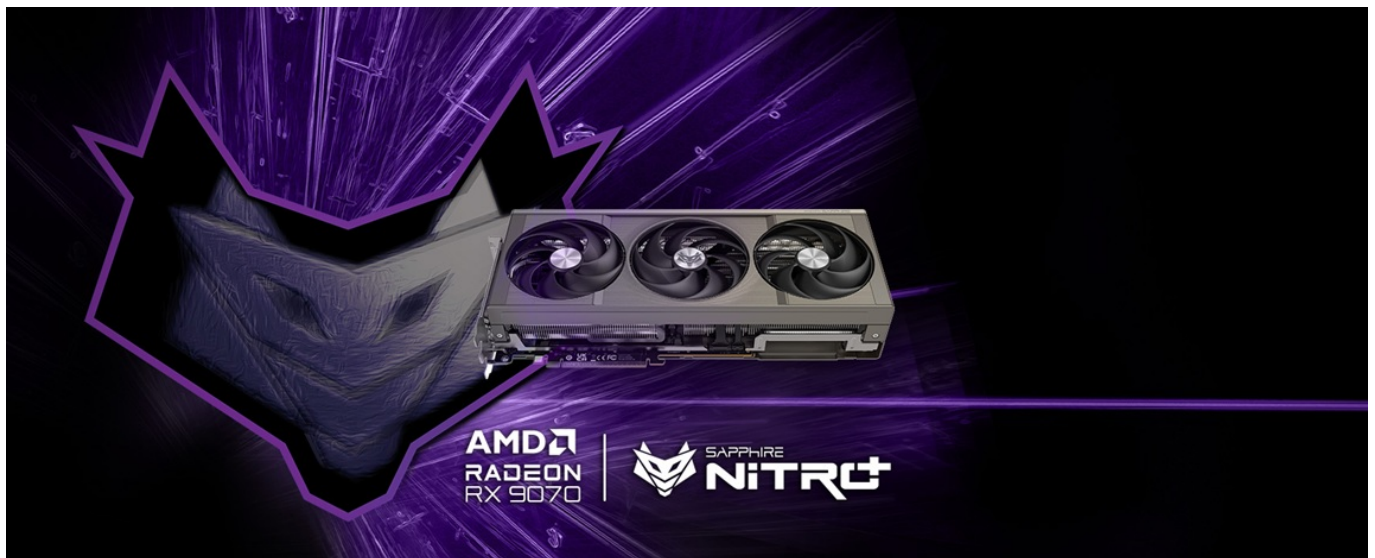


Cena celkem:	<b>16 325 Kč</b> <b>(bez DPH: 13 492 Kč)</b>
Běžná cena:	<b>17 958 Kč</b>
Ušetříte:	<b>1 633 Kč</b>
Kód zboží:	VGASAP1015
Part No.:	11349-01-20G
Záruka:	36 měs.
Stav:	Nové zboží

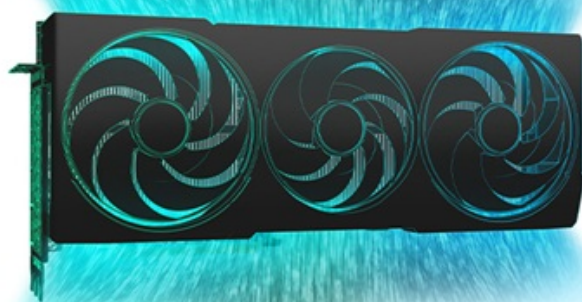
### Popis

## Sapphire Radeon NITRO+ RX 9070 Gaming OC - grafika vymalovaná jako obrázek

S **grafickou kartou Sapphire Radeon NITRO+ RX 9070 Gaming OC** navštívíte herní světy ve vysokém rozlišení a detailech. Je určena do moderních PC sestav, které se zaměřují na maximální gamingové zážitky nebo profesionální grafickou práci. Držte se pevně za opěrky své židle, tahle grafika vás ohromí. Grafickou kartu pohání **architektura AMD RDNA 4**, která ve spojení se **16 GB paměti typu GDDR6** podporuje špičkový výkon a rychlost.



Můžete se tak rozloučit s prodlevami nebo sekaným vykreslováním grafiky během hraní. Hrát budete výhradně jen ve vysokém rozlišení - od klidného průzkumu uzavřené lokace až po otevřené herní světy nebo epické bitvy, kde se pohybuje spousta dynamických objektů a nepřátel. Grafická karta **Sapphire Radeon NITRO+ RX 9070 Gaming OC** přichází s pokročilým systémem **chlazení Tri-X s volným průtokem** a trojicí ventilátorů. Proudění vzduchu tímto způsobem snižuje turbulence, efektivně odvádí teplo a zajišťuje konzistentní výkon po celou dobu chodu.

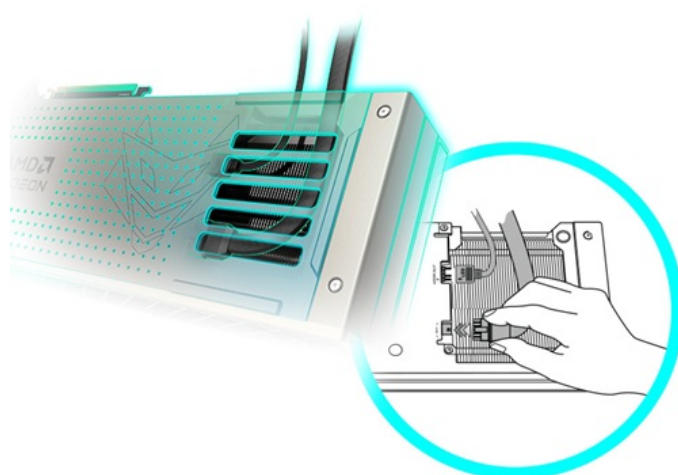


**Ventilátory AeroCurve Fan Blade** se vyznačují vylepšeným designem pro snížení tření a zvýšení otáček při zachování nízké hladiny hluku. Tato konstrukce zajistí lepší proudění vzduchu a účinnost chlazení v náročných provozních scénářích.





**Dvojitá kuličková ložiska** pak podporují výrazně delší životnost. **Design s magnetickým zadním krytem** nabízí praktické **skryté napájení**, které je umístěno tak chytře, že podporuje estetiku a čistou organizaci v PC skříni. Mechanická konstrukce se vyznačuje přítomností robustního rámu, který zajišťuje **odolnost a ochranu vnitřních částí**.



## Sapphire Radeon NITRO+ RX 9070 16G GAMING OC

### ZÁKLADNÍ SPECIFIKACE

**Grafický čip:** AMD Radeon RX 9070

**Takt jádra:** 2210 MHz (2700 MHz v boost režimu)

**Takt paměti:** 20 000 MHz - 256bit

**Velikost paměti:** 16 GB GDDR6  
**Typ sběrnice:** PCI Express 5.0 x16  
**Konektory:** 2× HDMI, 2× DisplayPort  
**Rozměry:** 330,8 × 128,5 × 65,68 mm  
**Napájení:** 12V-2x6(H++) (součástí balení je redukce na 3× 8pin PCIe)

#### **Podporované technologie**

AMD RDNA 4 architektura  
56 výpočetních jednotek (3. generace RT + 2. generace AI akcelerátorů)  
AMD HYPR-RX s AFMF 2  
AMD FidelityFX Super Resolution 4 s AI upscalingem  
AMD Radiance Display Engine  
AMD Fluid Motion Frames 2 technologie  
AMD Radeon Anti-Lag 2 technologie  
AV1 Encode/Decode  
AMD FidelityFX technologie  
Microsoft DirectX 12 Ultimate  
AMD Noise Suppression  
AMD Freesync  
AMD Smart Technologies  
AMD Software: Adrenalin Edition aplikace  
Podpora rozlišení max. 7680 × 4320 px  
HDMI, DisplayPort 2.1