

MIKROTIK CRS518-16XS-2XQ-RM



Cena celkem:	30 803 Kč
	(bez DPH: 25 457 Kč)
Běžná cena:	33 883 Kč
Ušetříte:	3 080 Kč
Kód zboží:	NARMKR1024
Part No.:	CRS518-16XS-2XQ-RM
Záruka:	26 měs.
Stav:	Nové zboží

Popis

MikroTik Cloud Router Switch CRS518-16XS-2XQ-RM

Výkonný enterprise Cloud Router Switch se **dvěma 100G QSFP28, šestnácti 25G SFP28 a jedním RJ-45 Ethernet portem** + RJ-45 konzole a USB port. Switch poskytuje 100Gigabitové optické spojení, a je tak ideálním řešením jak pro poskytovatele internetu, tak i pro firmy či datová centra.

Switch je vybaven procesorem **Qualcomm QCA9531 650 MHz, 64 MB paměti RAM** a špičkovým přepínacím čipem **Marvell Prestera Aldrin2 (98DX8525)**, který zvládne i tu nejvyšší zátěž. Díky **duálnímu zdroji napájení a ventilátorům** s možností **výměny za provozu** se nemusíte obávat zbytečných výpadků. Součástí switche je MikroTik **RouterOS v7** a plnohodnotná **licence L6**.

- Podpora L3 Hardware Offloading
- Kapacita 1,2 Tbps, propustnost 600 Gbps, směrovací rychlost až 600 Mpps
- Určeno především pro poskytovatele připojení, firmy, datová centra atd.
- Redundantní napájení (Hot-Swap) + ventilátory vyměnitelné za provozu (Hot-Swap)
- 2x 100G QSFP28, 16x 25G SFP28, 1x RJ-45 (100 Mbps), 1x konzolový port (RJ-45), 1x USB typ A
- Qualcomm QCA9531 650 MHz, Marvell Prestera Aldrin2 (98DX8525), 64 MB RAM, 16 MB Flash
- L3 hardware offloaded routing, ACL, LACP, MLAG, Jumbo frames, IGMP/MLD snooping



Informace k systému RouterOS MikroTik

- Začínáte-li s RouterOS MikroTik nebo potřebujete-li **poradit se složitějším nastavením**, můžete **využít naší podpory**.

- Jak RouterBoard nastavit a spravovat se dozvíte na našich [školeních](#).
- Rady k nastavení a často kladené otázky lze najít v sekci [Technická podpora](#).
- Všechny RouterBoards mají stejný systém RouterOS MikroTik.
- Všechny zařízení s RouterOS MikroTik plně **podporují IPv6**, mají **firewall**, **Queues**, **NAT** a s licencí **L4** podporují **CAPsMAN server**.
- MikroTik lze nastavit přes **webové rozhraní**, přes **mobilní aplikaci**, anebo programem winbox, který je ke stažení na mikrotik.com.
- MikroTik má "Quick Set" tedy **možnost rychlého nastavení**. Na výběr je z několika přednastavených profilů.

ZÁKLADNÍ SPECIFIKACE

Procesor: Qualcomm QCA9531, 650 MHz, 1jádrový

Přepínací čip a paměť: Marvell Prestera Aldrin2 (98DX8525), 64 MB RAM, 16 MB Flash

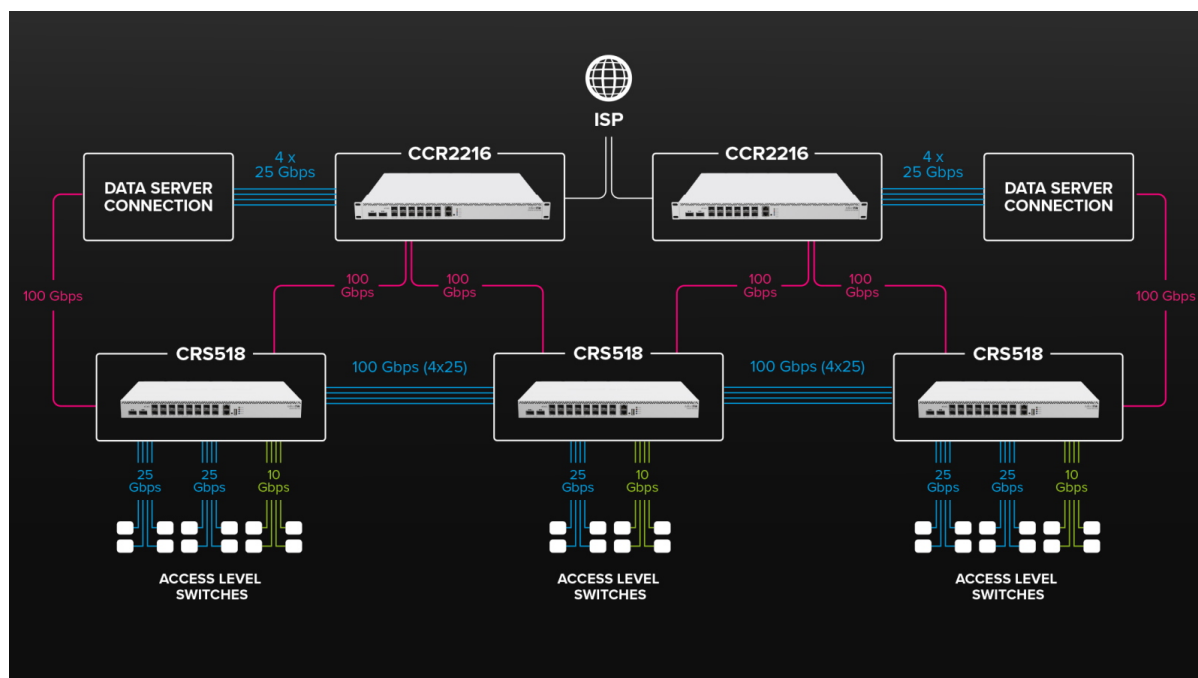
Porty: 2x 100G QSFP28, 16x 25G SFP28, 1x RJ-45 (100 Mbps), 1x konzolový port (RJ-45), 1x USB typ A

Operační systém: MikroTik RouterOS v7 (licence level L6)

Podpora PoE: ne

Napájení: 2x AC 100-240 V interní zdroj (Hot-Swap)

Rozměry: 443 x 265 x 44,5 mm



Užitečné odkazy a videa:



[Prohlášení o shodě + uživatelský manuál](#)



[Nastavení zařízení přes rychlého průvodce Quick Set](#)



[Aplikace pro ovládání z mobilního telefonu](#)



[Resetování zařízení, funkce resetovacího tlačítka](#)



[Obnova systému RouterOS MikroTik přes utilitu Netinstall](#)



[Nastavení překladu adres \(NAT\)](#)



[Nastavení Load Balancing \(rozdělení provozu mezi více internetových přípojek\)](#)



[Nastavení Failover \(přepnutí linky na záložní v případě výpadku\)](#)

Multiple uplinks using PCC & Load balancing

Static NAT & RouterOS

MikroTips: Netinstall