

## TP-LINK CPE610



Cena celkem:	<b>1 849 Kč</b> <b>(bez DPH: 1 528 Kč)</b>
Běžná cena:	<b>2 034 Kč</b>
Ušetříte:	<b>185 Kč</b>
Kód zboží:	NATTPL1012
Part No.:	CPE610
Záruka:	36 měs.
Stav:	Nové zboží

## Popis

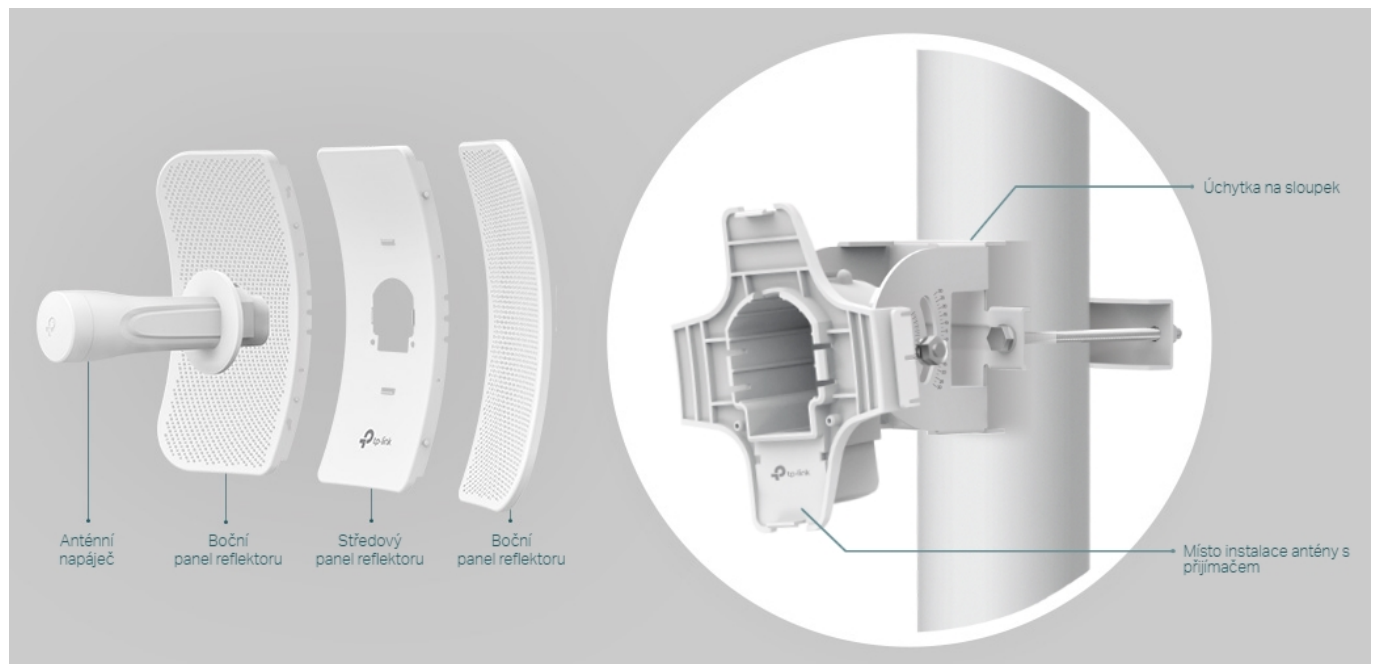
### TP-Link CPE610

#### Směrová anténa na profesionální úrovni se ziskem 23 dBi určená pro bezdrátový přenos dat na velké vzdálenosti

Díky směrové anténě Cassegrain s vysokým ziskem 23 dBi, technologií 2x2 MIMO a speciálnímu kovovému reflektoru umožňuje model CPE610 dosáhnout vynikajícího směrového zaměření paprsku, vylepšené latence a odolnosti vůči rušení. Profesionální výkon a uživatelsky příjemné provedení - venkovní anténa CPE610 s rychlostí přenosu 300 Mb/s v pásmu 5 GHz a ziskem 23 dBi je ideální volbou a cenově výhodným řešením pro potřeby venkovních bezdrátových sítí.

#### Stabilní konstrukce a flexibilní instalace

- Díky částem, které do sebe vzájemně zaklapnou, je montáž snadná a pohodlná
- Sady pro montáž na sloupek a volnost pohybu ve všech třech osách umožňují flexibilní instalaci
- Odolná konstrukce zajišťuje stabilitu i ve větrném prostředí



#### Pharos Control - Systém centralizované správy sítě

Anténa CPE610 se dodává se softwarem Pharos Control pro centralizovanou správu sítě, který uživatelům pomáhá snadno

řídít všechna zařízení v síti z jediného počítače. Mezi jeho funkce patří rozpoznávání zařízení, monitorování jejich stavu, aktualizace firmwaru a údržba sítě. Intuitivní prostředí ve webovém prohlížeči – PharOS – je alternativním způsobem, jak síť spravovat, a profesionálům umožňuje přístup k detailnějším nastavením.



### Příklady použití:





#### ZÁKLADNÍ SPECIFIKACE

**Typ antény:** směrová

**Frekvence:** 5,15 GHz - 5,85 GHz

**Zisk:** 23 dBi

**Rozměry:** 366 x 280 x 207 mm