

PLANET LRP-101CE



Cena celkem:	3 913 Kč (bez DPH: 3 234 Kč)
Běžná cena:	4 304 Kč
Ušetříte:	391 Kč
Kód zboží:	NETPLA1380
Part No.:	LRP-101CE
Záruka:	38 měs.
Stav:	Nové zboží

Popis

PLANET LRP-101CE

PoE ethernet extender k prodloužení segmentu z koaxiálního vedení na ethernet 10/100 Mb; vzdálenost až 1 km po koaxiálním kabelu včetně podpory napájení IEEE 802.3at.

Long reach ethernet (LRE) IEEE 1901, LED indikace, ESD+EFT ochrany, napájení PoE, provoz při -20 až 70°C.

Řešení prodloužení segmentu ethernet včetně zvětšení dosahu napájení PoE (power over ethernet) ze 100 m až na 1 km po koaxiálním vedení včetně zachování napájení IEEE 802.3at zařízení na konci vedení.

Aplikace extenderu je ideální v místě použití IP kamer nebo bezdrátových přístupových bodů na jejich delší přípojné vzdálenosti. Technicky jde o integrované rozšíření možnosti instalovat napájená zařízení do míst vzdálenějších od centrálního switchu nebo racku.

Enabling Any PoE Application to work over existing Coaxial cables

802.3at PoE+

IP Camera

Outdoor AP

Flexibly Extend PoE Networking beyond the 100 meters

1-port Long Reach PoE over Coaxial Extender **LRP-101CE**

ZÁKLADNÍ SPECIFIKACE

Vlastnosti:

- LED indikace provozního stavu
- Dosah 200 m s PoE+, 600 m s PoE, 1600 m bez PoE
- Koaxiální přenos LRE (Long reach ethernet) dle IEEE 1901

- Modulace W-OFDM
- Šifrace AES-128
- Kmitočtové spektrum 2 - 28 MHz

Fyzické vlastnosti:

Porty: 1 x RJ-45 10/100BASE-TX s PoE výstupem 802.3at/af, 1 x BNC konektor

Provedení: na zeď, DIN lišta (vyžaduje držák, není součástí balení)

Napájení: BNC PoC vstup 44-56V DC

Ochrana: ESD + EFT do 2 KV DC

Provozní teplota: -20 až 70°C, vlhkost 5 - 95 %

Rozměry: 94 x 70 x 26 mm

Hmotnost: 375 g

POE funkce:

Celkový napájecí výkon: IEEE 802.3at, IEEE 802.3af

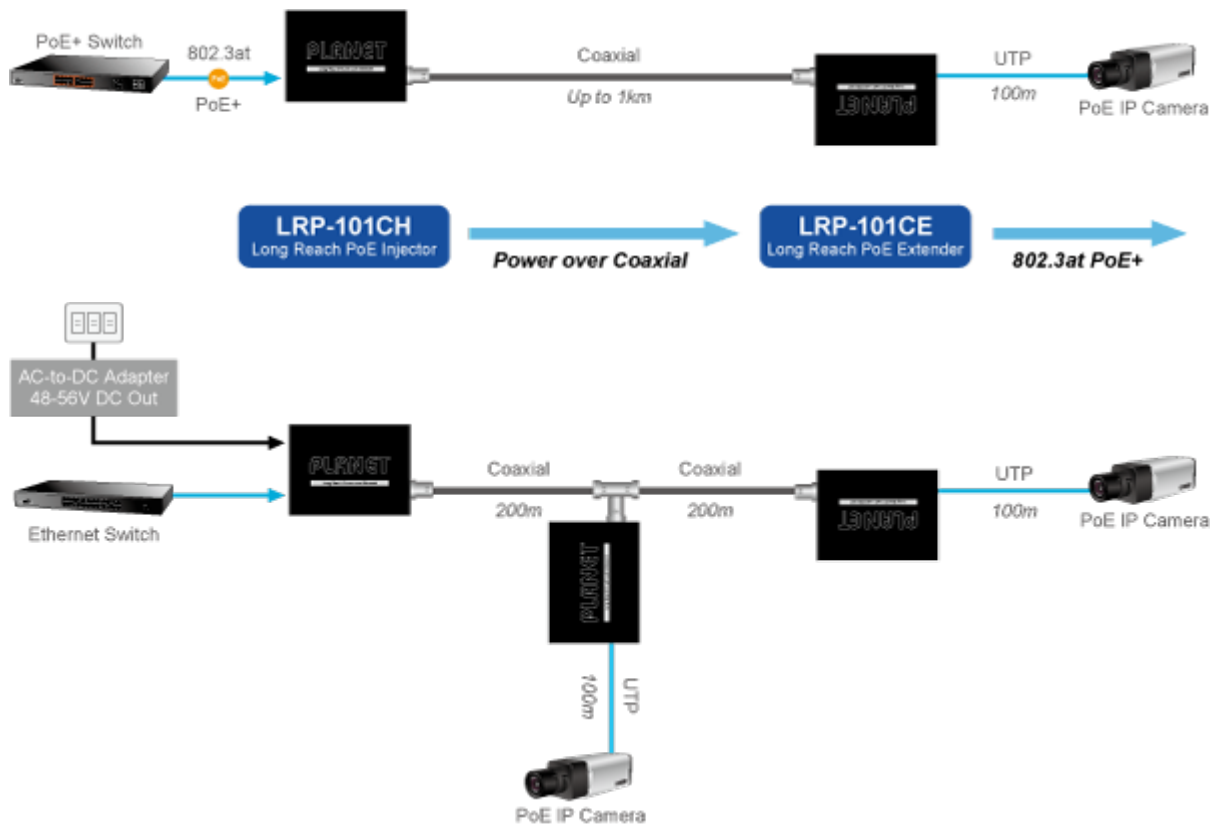
Počet injektorů: 1 x až 30 W

Typ napájení: End-span

Typická aplikace:



Možné způsoby použití:





Napájení PoE:



[Manuál](#)



[Ostatní download](#)
